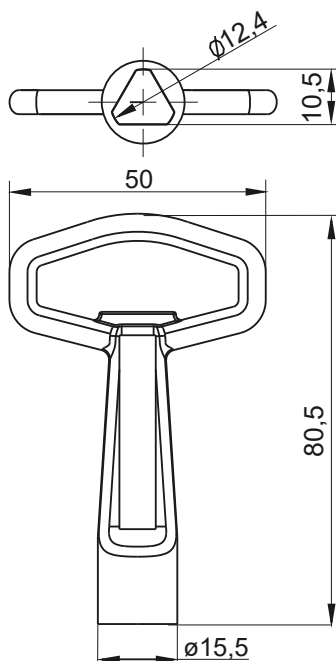


Typ klucza [X]												
D3	D5	T6	T9	T10	KW6	KW7	KW8	N	C9	C	L	
NR KATALOGOWY				ELEMENTY SKŁADOWE				MATERIAŁ				
2.KLT-WF.001				Końcówka				Stal ocynkowana				
				Krzyżak				Stal nierdzewna				

Jak zamawiać : 2.KLT-WF.001 — KW8 — T9 — L — T10
 Numer katalogowy _____
 Typ klucza _____



Typ klucza [X]					Wykończenie [C]			
T10	T11	T12	T13	KW8	Chrom	Nikiel	RAL 9005	RAL 7035
NR KATALOGOWY					ELEMENTY SKŁADOWE		MATERIAŁ	
2.KLC-X.001					Klucz		ZAMAK5	

Jak zamawiać : 2.KLC-T13.001 — C
 Numer katalogowy _____
 Wykończenie powierzchni _____