

2

LAMPKI SYGNALIZACYJNE СИГНАЛИЗАЦИОННЫЕ ЛАМПОЧКИ / SIGNALLING LAMPS

Lampki sygnalizacyjne $\varnothing 30$ typu NEF30-L z korpusami metalowymi oraz $\varnothing 22$ typu L22 z korpusami z tworzywa sztucznego są przewidziane do zamontowania w znormalizowanych otworach odpowiednio $\varnothing 30,5$ mm i $\varnothing 22,5$ mm wykonanych w pulpitych, tablicach sterowniczo-sygnalizacyjnych lub bezpośrednio w korpusach maszyn i urządzeń. Lampki sygnalizacyjne NEF30-L oraz L22 mogą być użytkowane w różnych strefach klimatycznych (N/2, W/3), w dowolnym położeniu, pod zadaniem w warunkach środowiska przemysłowego o stopniu zanieczyszczenia 2.

Сигнализационные лампочки $\varnothing 30$ типа NEF30-L, с металлическими корпусами, и $\varnothing 22$ типа L22 с пластмассовыми корпусами, предусмотрены для монтажа в стандартных отверстиях, соответственно $\varnothing 30,5$ мм и $\varnothing 22,5$ мм, выполненных в сигнальных панелях, пультах и щитах управления, или прямо в корпусах машин и устройств. Сигнализационные лампочки NEF30-L, а также L22, могут эксплуатироваться в разных климатических зонах (N/2, W/3), в любом положении, под навесом в условиях промышленной среды, со степенью загрязнения 2.

Signal lamps $\varnothing 30$ type NEF30-L with metal body and $\varnothing 22$ type L22 with plastic bodies are designed to be built properly into $\varnothing 30,5$ mm or $\varnothing 22,5$ mm holes in consoles, control desks or in machines and equipment. Signal lamps types NEF30-L and L22 may be used in various climate zones (N/2, W/3), in any position under roof in industrial conditions with environmental pollution degree 2.



Ze względu na rodzaj elementu świecącego lampki sygnalizacyjne dzielą się na:

- lampki sygnalizacyjne żarówkowe,
- lampki sygnalizacyjne z diodami świecącymi (LED).

Lampki sygnalizacyjne są dostarczane jako wyroby kompletne zgodnie z zamówieniami.

С точки зрения светящего элемента, сигнализационные лампочки разделяются на:

- калильные сигнализационные лампочки,
- сигнализационные лампочки с диодами LED.

Сигнализационные лампочки поставляются в виде комплектных изделий, в соответствии с заказом.

In respect of luminous element signalling lamp can be divided into:

- signal lamps with bulbs,
- signal lamps with light emitting diodes (LED).

Signal lamps are supplied as complete products in accordance with orders.

2.1

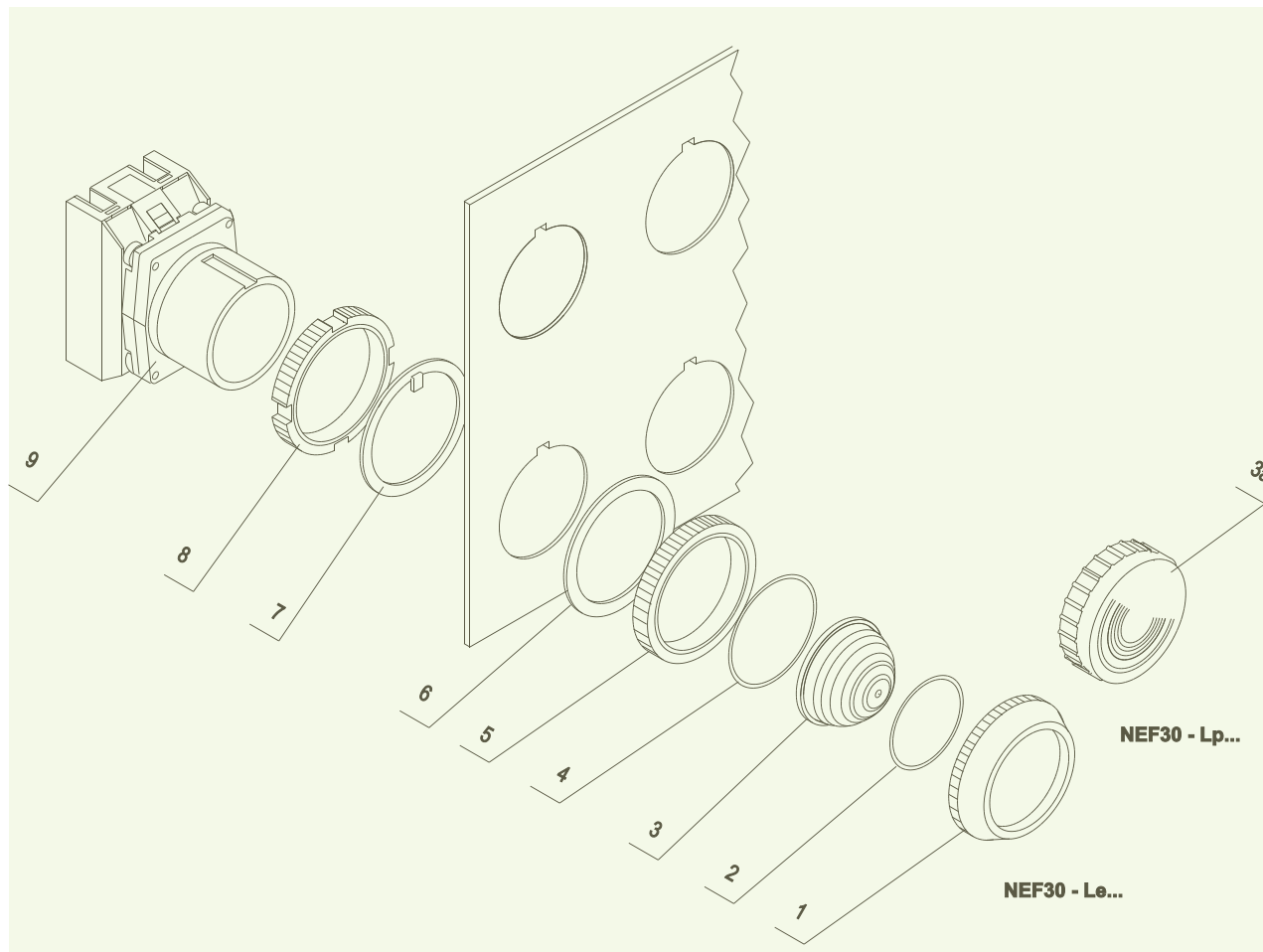
DANE TECHNICZNE
ТЕХНИЧЕСКИЕ ДАННЫЕ / TECHNICAL DATA

znamionowe napięcie izolacji U_i номинальное напряжение изоляции U_i rated insulation voltage U_i	250V
napięcie znamionowe U_e номинальное напряжение U_e rated voltage U_e	różne (6V...230V patrz źródła światła rozdział 2.4) разное (6V...230V смотри источники света раздел 2.4) various (6V...230V see light sources chapter 2.4)
rodzaj elementu świecącego род светящего элемента type of light emitting element	żarówka / калийная лампочка / bulbs BA7s max/макс. 2W BA9s max/макс. 3W T6,8 max/макс. 2W Diody LED / Светящие диоды / LEDs StarLED BA9s
światłość lampek / сила света лампочек / luminous intensity: - żarówkowych / калийных / with bulbs - diodowych / диодных / with LEDs	100...400 mcd/мкд 1000 mcd/мкд
częstotliwość błyskania lampek błyskających частота мигания мигающих лампочек blinking frequency for blinking lamps	1,4 – 2,8 Hz/Гц
moc lampki z rezystorem мощность лампочек с резистором power dissipation for lamps with resistor	max/макс. 8W
stopień ochrony / степень защиты / protection degree: - część nadpulpitowa / часть над пультом / part over console - część podpulpitowa / часть под пультом / part under console	podano przy każdym typie lampki данные при каждом типе лампочки given by each type of lamp NEF30-L, L22 D30, D22 IP 20 IP 00
maksymalna grubość pulpitu максимальная толщина пульта maximum thickness of console	6 mm / мм
temperatura otoczenia dla wykonania температура окружающей среды для исполнения ambient temperature for version	N/2 W/3 -15...+30°C -30...+50°C
rodzaj pracy / под работы / type of working - dla lampek żarówkowych / для калийных лампочек / for lamps with bulbs - dla lampek diodowych / для диодных лампочек / for lamps with LEDs	nieciągła (dopuszcza się pracę ciągłą dla żarówek o mocy do 2 W) прерывная (возможная непрерывная работа для калийных лампочек до 2W) discontinuous (possible continuous work with bulbs up to 2W) ciągła / непрерывная / continuous
przekrój przewodów przyłączeniowych сечение присоединительных проводов sections of connecting wires cross	1 x lub / или / or 2 x LY 0,75-1,5 mm ² / мм ² 1 x lub / или / or 2 x DY 1-1,5 mm ² / мм ²

2b

LAMPKI SYGNALIZACYJNE Ø 30

СИГНАЛИЗАЦИОННЫЕ ЛАМПОЧКИ Ø 30 / SIGNALLING LAMPS Ø 30



OPIS

1. Nakrętka stożkowa
2. Uszczelka
3. Klosz półkulisty
3a. Klosz płaski
4. Pierścień uszczelniający
5. Nakrętka płaska
6. Uszczelka
7. Pierścień pozycjonujący
8. Nakrętka mocująca
9. Korpus lampki kompletny




ОПИСАНИЕ

1. Коническая гайка
2. Уплотнительная прокладка
3. Полусферический колпак
3a. Плоский колпак
4. Уплотненное кольцо
5. Плоская гайка
6. Уплотнительное кольцо
7. Установочное кольцо
8. Крепящая гайка
9. Корпус лампочки в сборе

DESCRIPTION

1. Conical nut
2. Seal
3. Hemispherical shade
3a. Flat shade
4. Sealing ring
5. Flat nut
6. Seal
7. Positioning ring
8. Fastening nut
9. Complete body of lamp

LAMPKI SYGNALIZACYJNE Ø30 ŻARÓWKOWE
КАЛИЛЬНЫЕ СИГНАЛИЗАЦИОННЫЕ ЛАМПОЧКИ Ø 30 / SIGNALLING LAMPS Ø30 WITH BULBS

	IP ¹⁾	Oznaczenie lampki Обозначение лампочки Symbol	Kolor klosza Цвет колпака Colour of lens	Napięcie znamionowe Номинальное напряжение Rated voltage	Typ trzonka Род цоколя Type stems	Masa (kg) Масса (кг) Weight (kg)
	1	2	3	4	5	6
	56	NEF30 – Lpc... NEF30 – Lpz... NEF30 – Lpg... NEF30 – Lpn... NEF30 – Lpb...	czerwony / красный / red zielony / зелёный / green żółty / жёлтый / yellow niebieski / голубой / blue bezbardwny бесцветный / colourless	6V, 12V 24V, 48V 110V, 230V	BA9s ²⁾	0,099
	56	NEF30 – Lec... NEF30 – Lez... NEF30 – Leg... NEF30 – Len... NEF30 – Leb...	czerwony / красный / red zielony / зелёный / green żółty / жёлтый / yellow niebieski / голубой / blue bezbardwny бесцветный / colourless	6V, 12V 24V, 48V 110V, 230V	BA9s ²⁾	0,102
	56	NEF30 – LYc... NEF30 – LYz... NEF30 – LYg... NEF30 – LYn... NEF30 – LYb...	czerwony / красный / red zielony / зелёный / green żółty / жёлтый / yellow niebieski / голубой / blue bezbardwny бесцветный / colourless	6V, 12V 24V, 48V 60V	T-6,8	0,102

¹⁾ Stopień ochrony części nadpulpitowej
(stopień ochrony części podpulpitowej IP20)

¹⁾ Степень защиты части над пультом (степень
защиты части под пультом IP20)


¹⁾ Protection degree of the part over console
(protection degree of the part under console
IP20)

²⁾ Istnieje możliwość zastosowania Starledda z
trzonkiem BA9s (na 24V AC, DC, 110V
i 230V AC)

²⁾ Имеется возможность применения
элемента Старлед цоколь BA9s
(24V AC, DC, 110V и 230V AC)

²⁾ There is possibility to apply Starleds with
stems BA9s (24V AC, DC, 110V and 230V
AC)

LAMPKI SYGNALIZACYJNE Ø30 ŻARÓWKOWE Z REZYSTOREM
КАЛИЛЬНЫЕ СИГНАЛИЗАЦИОННЫЕ ЛАМПОЧКИ Ø30 С РЕЗИСТОРОМ
SIGNALLING LAMPS Ø30 WITH BULBS AND RESISTOR

	1	2	3	4	5	6
	56	NEF30 – LYRc... NEF30 – LYRz... NEF30 – LYRg... NEF30 – LYRn... NEF30 – LYRb...	czerwony / красный / red zielony / зелёный / green żółty / жёлтый / yellow niebieski / голубой / blue bezbardwny бесцветный / colourless	110V 127V 230V	T-6,8 60V 35 mA ³⁾	0,115

³⁾ Wartość rezystora szeregowego jest dobrana
dla żarówek o prądzie znamionowym 35mA
i napięciu 60V.

³⁾ Величина последовательного резистора
подобрана для калильных лампочек с номи-
нальным током 35mA и напряжении 60 V.

³⁾ Resistance of serial resistor is selected for
bulbs 60V, 35mA.

LAMPKI SYGNALIZACYJNE Ø30 ŻARÓWKOWE Z SAMOKONTROLĄ КАЛИЛЬНЫЕ СИГНАЛИЗАЦИОННЫЕ ЛАМПОЧКИ Ø 30 С САМОКОНТРОЛЕМ SIGNALLING LAMPS Ø30 WITH BULBS AND SELF-INSPECTION

1	2	3	4	5	6
	56 NEF30 – LCc... NEF30 – LCz... NEF30 – LCg... NEF30 – LCn... NEF30 – LCb...	czerwony / красный / red zielony / зелёный / green żółty / жёлтый / yellow niebieski / голубой / blue bezbarwny бесцветный / colourless	6V, 12V 24V, 48V 110V, 230V	BA9s ²⁾	0,145

2) Istnieje możliwość zastosowania Starleda z trzonkiem BA9s (na 24V AC, DC, 110V i 230V AC)

2) Имеется возможность применения элемента Старлед цоколь BA9s (24V AC, DC, 110V и 230V AC)

2) There is possibility to apply starleds with stems BA9s (24V AC, DC, 110V and 230V AC)

LAMPKI SYGNALIZACYJNE Ø30 ŻARÓWKOWE Z TRANSFORMATOREM КАЛИЛЬНЫЕ СИГНАЛИЗАЦИОННЫЕ ЛАМПОЧКИ Ø 30 С ТРАНСФОРМАТОРОМ SIGNALLING LAMPS Ø30 WITH BULBS AND TRANSFORMER

1	2	3	4	5	6
	56 NEF30 – LStc... NEF30 – LStz... NEF30 – LStg... NEF30 – LStn... NEF30 – LStb...	czerwony / красный / red zielony / зелёный / green żółty / жёлтый / yellow niebieski / голубой / blue bezbarwny бесцветный / colourless	110V AC 230V AC	BA7s 6V 0,6 W	0,201

W zależności od napięcia znamionowego lampki stosuje się odpowiednio transformatory 110V / 6V lub 230V / 6V, 0,8 W.

В зависимости от номинального напряжения лампочки, применяются соответственно трансформаторы 110V / 6V или 230V / 6V, 0,8 W.

According to the rated voltage of signal lamp, transformers 110 V / 6V or 230V / 6V, 0,8 W are applied.





	56 NEF30 – LpTc... NEF30 – LpTz... NEF30 – LpTg... NEF30 – LpTn... NEF30 – LpTb...	czerwony / красный / red zielony / зелёный / green żółty / жёлтый / yellow niebieski / голубой / blue bezbarwny бесцветный / colourless	230V AC 110V AC	BA9s 24V 2W	0,201
	56 NEF30 – LeTc... NEF30 – LeTz... NEF30 – LeTg... NEF30 – LeTn... NEF30 – LeTb...	czerwony / красный / red zielony / зелёный / green żółty / жёлтый / yellow niebieski / голубой / blue bezbarwny бесцветный / colourless	230V AC 110V AC	BA9s 24V 2W	0,204

W zależności od napięcia znamionowego lampki stosuje się odpowiednio transformatory 230V / 24V lub 110V / 24V, 2 W.




В зависимости от номинального напряжения лампочки, применяются соответственно трансформаторы 230V / 24V или 110V / 24V, 2 W.

According to the rated voltage of signal lamp, transformers 230V / 24V or 110V / 24V, 2 W are applied.


LAMPKI SYGNALIZACYJNE Ø30 DIODOWE ŚWIECĄCE ŚWIATŁEM CIĄGŁYM
ДИОДНЫЕ СИГНАЛИЗАЦИОННЫЕ ЛАМПОЧКИ Ø30 ГОРЯЩИЕ НЕПРЕРЫВНЫМ СВЕТОМ
SIGNALLING LAMPS Ø30 WITH LEDS EMITTING CONTINUOUS LIGHT

1	2	3	4	5	6
Z przyłączami wkrętowymi / Винтовые зажимы / With screw contacts					
	56 NEF30 – LDc... NEF30 – LDz... NEF30 – LDg... NEF30 – LDb... NEF30 – LDn...	czerwony / красный / red zielony / зелёный / green żółty / жёлтый / yellow biały / белый / white niebieski / голубой / blue	24V± 230V AC/DC	LED	0,097
	56 NEF30 – LDSc... NEF30 – LDSz... NEF30 – LDSg... NEF30 – LDSb... NEF30 – LDSn...	czerwony / красный / red zielony / зелёный / green żółty / жёлтый / yellow biały / белый / white niebieski / голубой / blue	24V± 230V AC/DC	LED	0,102
Z przyłączami wsuwkowymi / Винтовые зажимы / With screw terminals					
	56 D30c D30z D30g D30b D30n	czerwony / красный / red zielony / зелёный / green żółty / жёлтый / yellow biały / белый / white niebieski / голубой / blue	24V± 230V AC/DC	LED	0,042
	56 D30Sc D30Sz D30Sg D30Sb D30Sn	czerwony / красный / red zielony / зелёный / green żółty / жёлтый / yellow biały / белый / white niebieski / голубой / blue	24V± 230V AC/DC	LED	0,059

LAMPKI SYGNALIZACYJNE Ø30 DIODOWE WŁYSKAJĄCE
ДИОДНЫЕ МИГАЮЩИЕ СИГНАЛИЗАЦИОННЫЕ ЛАМПОЧКИ Ø30
SIGNALLING LAMPS Ø30 WITH LEDS EMITTING BLINKING LIGHT

1	2	3	4	5	6
Z przyłączami wkrętowymi / Винтовые зажимы / With screw contacts					
	56 NEF30 – LDBc... NEF30 – LDBz... NEF30 – LDBg... NEF30 – LDBb... NEF30 – LDBn...	czerwony / красный / red zielony / зелёный / green żółty / жёлтый / yellow biały / белый / white niebieski / голубой / blue	24+230V AC/DC	LED	0,097
	56 NEF30 – LDSBc... NEF30 – LDSBz... NEF30 – LDSBg... NEF30 – LDSBb... NEF30 – LDSBn...	czerwony / красный / red zielony / зелёный / green żółty / жёлтый / yellow biały / белый / white niebieski / голубой / blue	24+230V AC/DC	LED	0,102
Z przyłączami wsuwkowymi / Винтовые зажимы / With screw terminals					
	56 D30Bc D30Bz D30Bg D30Bb D30Bn	czerwony / красный / red zielony / зелёный / green żółty / жёлтый / yellow biały / белый / white niebieski / голубой / blue	24V± 230V AC/DC	LED	0,042




1	2	3	4	5	6
	56 D30SBc D30SBz D30SBg D30SBb D30SBn	czerwony / красный / red zielony / зелёный / green żółty / жёлтый / yellow biały / белый / white niebieski / голубой / blue	24V± 230V AC/DC	LED	0,059

Częstotliwość błyskania 1,4 + 2,8 Hz

Частота мигания 1,4 + 2,8 Гц

Blinking frequency 1,4 + 2,8 Hz

LAMPKI SYGNALIZACYJNE Ø30 DIODOWE DWUKOLOROWE ДИОДНЫЕ ДВУХЦВЕТНЫЕ СИГНАЛИЗАЦИОННЫЕ ЛАМПОЧКИ Ø30 BICOLOUR SIGNALLING LAMPS Ø30 WITH LEDS

1	2	3	4	5	6
	56 NEF30 – LDSzcz... NEF30 – LDSgc... NEF30 – LDSgz...	czerwony / красный / red zielony / зелёный / green żółty / жёлтый / yellow czerwony / красный / red żółty / жёлтый / yellow zielony / зелёный / green	24V AC/DC	LED	0,102

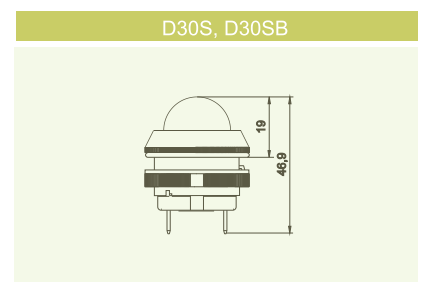
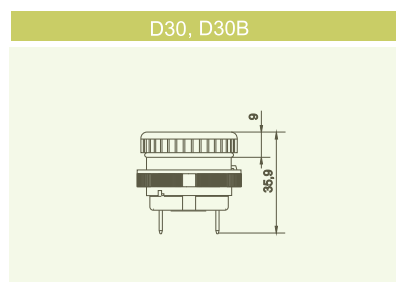
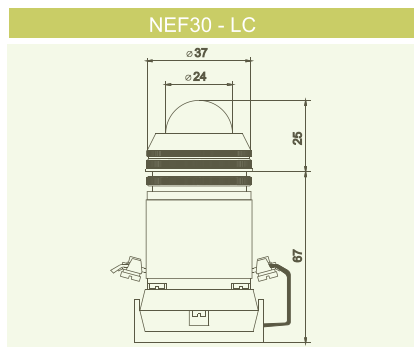
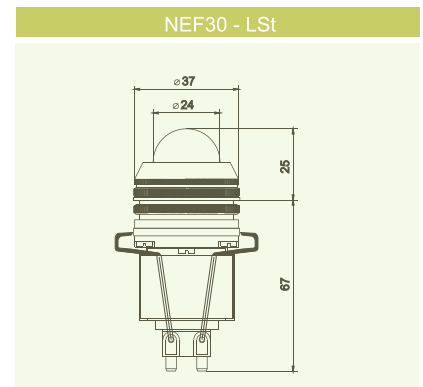
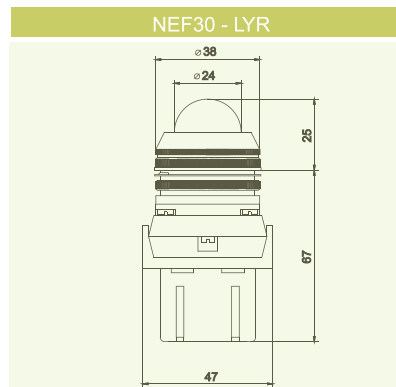
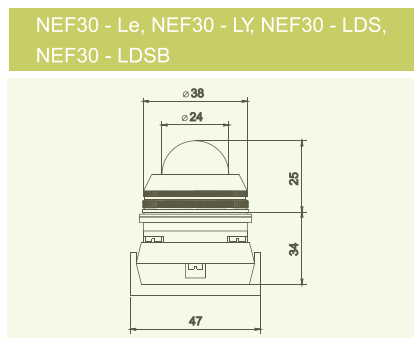
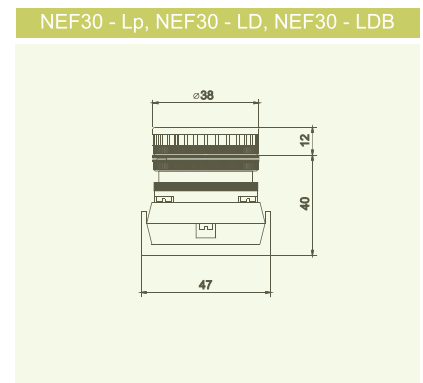
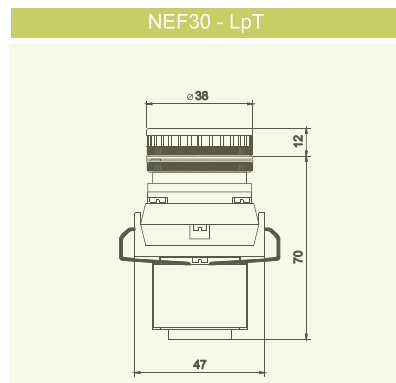
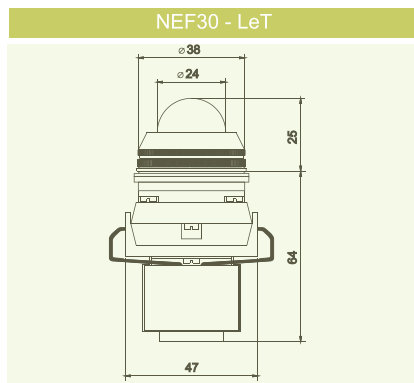
Klosz lampek dwukolorowych jest bezbarwny.

Колпак двухцветных лампочек бесцветный.

Lens of bicolors lamp is colourless.

2b.1

WYMIARY GABARYTOWE ГАБАРИТНЫЕ РАЗМЕРЫ / DIMENSIONS



2.2

WYMIANA ŻARÓWEK
ОБМЕН ЛАМПОЧЕК / REPLACEMENT BULBS

Wymianę uszkodzonej żarówki wykonuje się bez konieczności wymontowywania lampki. Należy zdjąć lub odkręcić klosz w lampkach Ø22 lub odkręcić nakrętkę stożkową w lampkach Ø30. Wymianę żarówki ułatwia wyciągacz żarówek poz. 5 na poniższym rysunku. Wyciągacz żarówek służy do wyciągania i wkładania żarówek BA9s, BA7s oraz T-6,8.

Na poniższym rysunku przedstawiono sposób wymiany żarówki na przykładzie lampki sygnalizacyjnej typu L22-K.

Обмен поврежденной калильной лампы осуществляют без необходимости демонтажа лампы. Следует снять или отвинтить колпак в лампочках Ø22 или отвинтить коническую гайку в лампочках Ø30. Обмен калильной лампы облегчает извлекатель лампочек, поз.5 на нижеприведенном рисунке. Извлекатель лампочек предназначен для извлечения и вкладки калильных лампочек BA9s, BA7s, а также T-6,8.

На нижеприведенном рисунке представлен способ обмена калильной лампы на примере сигнализационной лампы типа L22-K.

Replacement of damaged bulb is carried out without necessity to dismount signal lamp. Take off or unscrew shade of Ø22 signal lamps or unscrew conical nut of Ø30 signal lamps. Replacement of bulb makes easy a bulb extractor, 5 on the drawing below. Bulb extractor can be used to bulbs with BA9s, BA7s and T-6,8 bases.

On the drawing below there is a method of replacement of bulb.

Zdejmowanie klosza kwadratowego
ОПИС

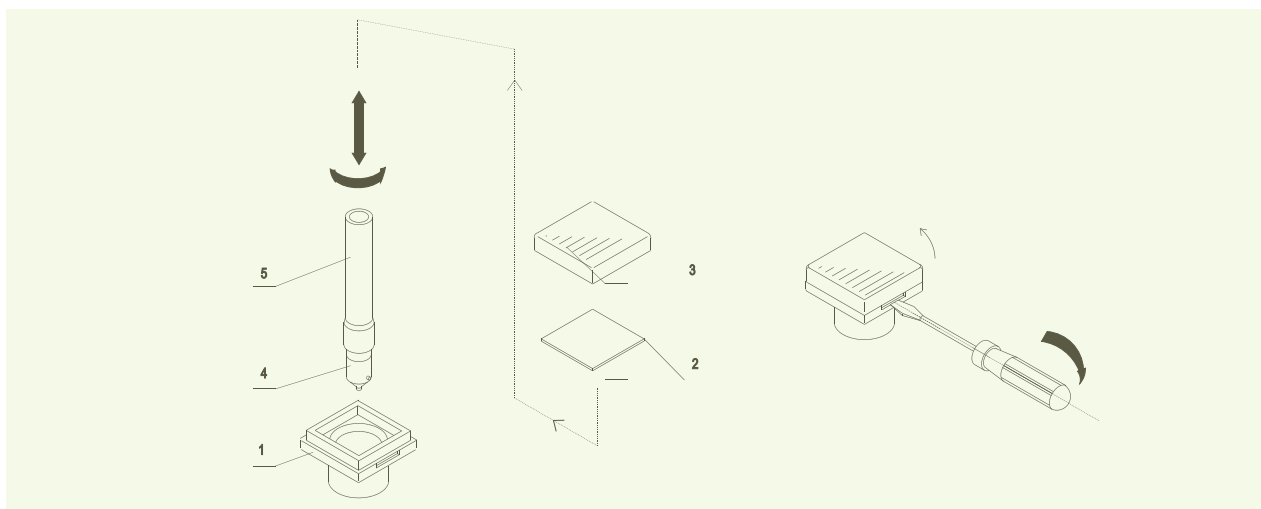
1. Korpus lampki
2. Płytkę rozpraszającą
3. Klosz
4. Żarówka BA9s
5. Wyciągacz żarówek

Съем квадратного колпака
ОПИСАНИЕ

1. Корпус лампочки
2. Рассеивающая пластинка
3. Колпак
4. Калильная лампочка BA9s
5. Извлекатель лампочек

Taking off square lens
DESCRIPTION

1. Body
2. Diffusing plate
3. Lens
4. Bulb BA9s
5. Bulb extractor



2d

ŹRÓDŁA ŚWIATŁA ИСТОЧНИКИ СВЕТА / LIGHT SOURCES

Rodzaj źródła światła Род источника света Type of light source	Napięcie znamionowe Номинальное напряжение Rated voltage	Moc Мощность Power	Przeznaczenie Предназначение Appropriation
--	--	--------------------------	--

Żarówki / Калильные лампочки / Bulbs

BA9s	6V, 12V, 24V	2W	Przyciski podświetlane: Подсвечиваемые кнопки управления: Illuminated push buttons: Lampki sygnalizacyjne: Сигнализационные лампочки: Signal lamps:	NEF30, NEF30 W NEF30-L, L22
BA9s	48V	2W	Przyciski podświetlane: Подсвечиваемые кнопки управления: Illuminated push buttons: Lampki sygnalizacyjne: Сигнализационные лампочки: Signal lamps:	NEF30, NEF30 W NEF30-L, L22
BA9s	130V, 230V	2,4 ... 3W	Przyciski podświetlane: Подсвечиваемые кнопки управления: Illuminated push buttons: Lampki sygnalizacyjne: Сигнализационные лампочки: Signal lamps:	NEF30, NEF30 W NEF30-L, L22
BA7s	6V 24V	0,6W 2W	Lampki sygnalizacyjne: Сигнализационные лампочки: Signal lamps:	NEF30-LSt
T6,8	6V 12V 24V 48V	0,3W 0,6W 1,2W 2,4W	Lampki sygnalizacyjne: Сигнализационные лампочки: Signal lamps:	NEF30-L, L22

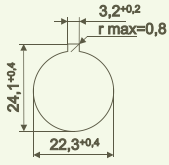
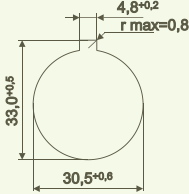
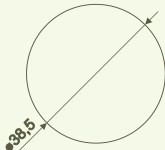
Diody świecące z trzonkiem BA9s / Светящие диоды с цоколем BA9s / LED's with BA9s base

StarLED	24V AC/DC 110V AC 230V AC	0,5W 0,65W 0,7W	Przyciski podświetlane: Подсвечиваемые кнопки управления: Illuminated push buttons:	NEF30, NEF30 W
StarLED	24V AC/DC 110V AC 230V AC	0,5W 0,65W 0,7W	Lampki sygnalizacyjne: Сигнализационные лампочки: Signal lamps:	NEF30-L, L22
Uniwersalny blok podświetlający EF22L Универсальный блок подсвечиваемый EF22L Universal illuminated unit EF22L	24 - 230V AC/DC	0,5W	Napędy przycisków Push-button drive	NEF22-K NEF22-W NEF22-D NEF22-P

2e

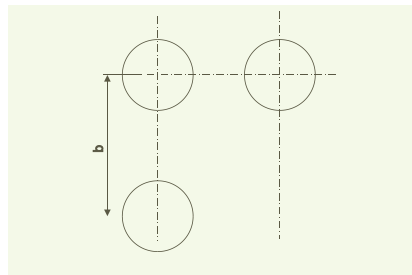
OTWORY MONTAŻOWE МОНТАЖНЫЕ ОТВЕРСТИЯ / MOUNTING HOLES

Wymiary [mm] / Размеры [мм] / Dimensions [mm]

Ø22	Ø30	Ø38
		

MONTAŻ GRUPOWY ГРУППОВОЙ МОНТАЖ / GROUP MOUNTING

Minimalne odstępy / Минимальные расстояний / Minimal sizes of distances



Otwór Отверстие Hole	a [mm] / [мм]	b [mm] / [мм]	Typ aparatu Тип аппарата Type of apparatus
Ø 22 (D22)	30	60 ¹⁾	L22, P22, PO22
	30	65 ²⁾	P22, PO22, NEF22
Ø 30 (D30)	50	65	NEF30, NEF, NEF30W
Ø 38	50	60	N1
	50	70	N2, N5

1) Przyciski sterownicze P22 i PO22 z jednym lub dwoma elementami łączeniowymi EF30 i NEF22.

2) Przyciski sterownicze P22 i PO22 z trzema elementami łączeniowymi EF30.

1) Кнопки управления P22 и PO22 с одним или двумя коммутационными элементами EF30 и NEF22.

2) Кнопки управления P22 и PO22 с тремя коммутационными элементами EF30.

1) Control push-buttons P22 and PO22 with one or two contact blocks EF30 and NEF22.

2) Control push-buttons P22 and PO22 with three contact blocks EF30.