

## Sterowanie czasem i oświetleniem Cyfrowe programatory czasowe

### Opis funkcji

- Cyfrowy zegar sterujący z programem tygodniowym
- 1 kanał
- możliwość programowania za pomocą aplikacji
- bezpieczna transmisja dzięki opcjonalnemu modułowi Bluetooth Low Energy OBELISK top3
- maksymalne zabezpieczenie przed manipulacją, programy czasowe mogą być przesyłane z aplikacji do zegara tylko wtedy, gdy moduł Bluetooth OBELISK top3 jest podłączony do zegara
- 100% kompatybilność z top2
- Zaciski sprężynowe DuoFix
- Dla 2 przewodów
- Druć lub skrętka (z końcówką lub bez)
- Średnica drutu: 0,5 - 2,5 mm<sup>2</sup>
- Przycisk do zwalniania połączenia wtykowego
- Tekstowe wskazówki obsługi na wyświetlaczu
- Wstępnie ustawiona data i godzina
- Pełna obsługa bez podłączenia do sieci
- 56 miejsc pamięci
- Interfejs dla karty pamięci OBELISK top2 (programowanie PC)
- 2. program przełączania z możliwością podłączenia
- Kopiowanie programów
- Zabezpieczenie programu
- 10 lat rezerwy chodu (bateria litowa)
- Przełącznik zerowy dla przełączania oszczędzającego przełączniki i wysokich obciążeń lamp (nie dotyczy urządzeń 24 V)
- Czasy przełączania WŁĄCZONE-WYŁĄCZONE
- Wstępny wybór przełączania
- Przełączanie ciągłe WŁĄCZONE/WYŁĄCZONE
- Zintegrowany licznik godzin pracy
- Możliwość resetowania
- Funkcja serwisowa do monitorowania okresów konserwacji
- Program wakacyjny
- Podświetlenie wyświetlacza (możliwość wyłączenia)
- Kodowanie PIN
- Automataczne przełączanie czasu letniego/zimowego
- możliwość wyłączenia
- Zasady przełączania dla Europy, USA i innych krajów są już zapisane
- możliwość wyboru własnych zasad przełączania lub przełączania według stałej daty



Zastrzega się możliwość zmian technicznych oraz błędów drukarskich.

Więcej informacji: [www.theben.pl/produkty/6100087](http://www.theben.pl/produkty/6100087)

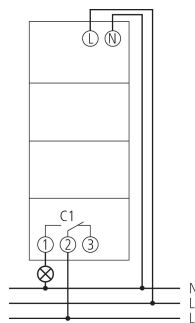
Podane wartości obciążenia zostały określone na podstawie przykładowo dobranych źródeł światła i ze względu na dużą liczbę dostępnych produktów mają charakter orientacyjny.

## Dane techniczne

TR 610 top3 E	
Napięcie robocze	230 V AC
Częstotliwość	50 - 60 Hz
Szerokość	2 TE
Sposób montażu	Szyna DIN
Typ styku	przełącznik
Wyjście przełącznika	Niezależny od fazy
Szerokość otwarcia	< 3 mm
Program	Program tygodniowy
Funkcje programu	WŁ.-WYŁ.
Liczba kanałów	1
Liczba miejsc pamięci	56
Rezerwa chodu	10 Jahre
Moc przełączania przy 250 V AC, cos φ = 1	16 A
Moc przełączania przy 250 V AC, cos φ = 0,6	10 A
Obciążenie żarówek/halogenów	2600 W
Kompaktowe lampy fluorescencyjne	1100 W
Lampa LED < 2 W	50 W
Lampa LED 2-8 W	600 W
Lampa LED > 8 W	600 W

TR 610 top3 E	
Obciążenie świetlówek (VVG) niekompensowane	2600 VA
Obciążenie świetlówek (VVG) kompensowane szeregowo	2600 VA
Obciążenie lamp fluorescencyjnych (VVG) z kompensacją równoległą	1300 VA 130 μF
Prąd rozruchowy	maks. 800 A / 200 μs
Moc przełączania min.	ca. 10 mA
Najkrótszy czas przełączania	1 min
Dokładność chodu przy 25 °C	typowo ± 0,25 s/dzień (kwarc)
Baza czasowa	Kwarc
Moc w trybie czuwania	~0,4 W
Typ połączenia	Zaciski wtykowe DuoFix
Wyświetlacz	podświetlany wyświetlacz LCD z linią tekstu
Elementy sterujące	4 przyciski dotykowe
Materiał obudowy i izolacji	Termoplasty odporne na wysoką temperaturę, samogasnące
Stopień ochrony	IP 20
Klasa ochrony	II wg EN 60 730-1
Napięcie	230 V AC
Temperatura otoczenia	-30°C ... 60°C

## Schematy podłączeń



Zastrzega się możliwość zmian technicznych oraz błędów drukarskich.

Więcej informacji: [www.theben.pl/produkty/6100087](http://www.theben.pl/produkty/6100087)

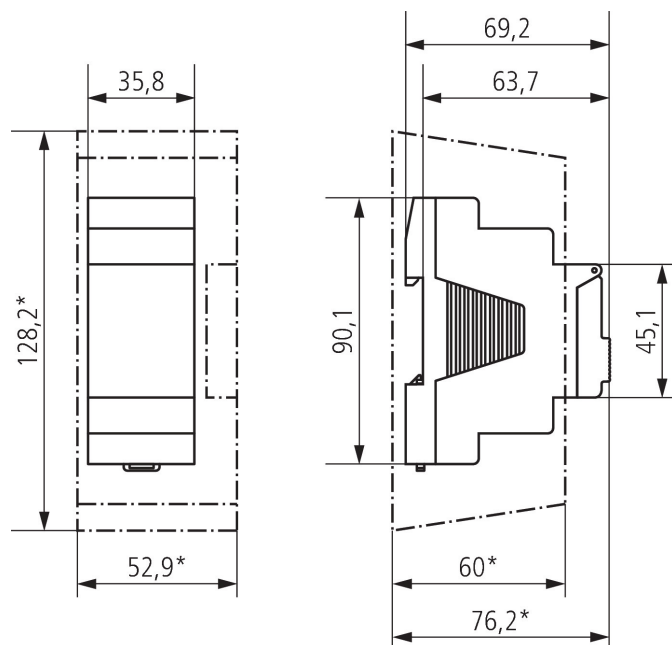
Podane wartości obciążenia zostały określone na podstawie przykładowo dobranych źródeł światła i ze względu na dużą liczbę dostępnych produktów mają charakter orientacyjny.

# TR 610 top3 E

Numer artykułu 6100087

# theben

## Rysunki wymiarowe



## Akcesoria

**Wandmontage-Set 35 mm**  
Numer artykułu 9070064



**PC-Set OBELISK top2/3**  
Numer artykułu 9070409



**Speicherkarte OBELISK top2**  
Numer artykułu 9070404



**Fronttafel-Einbauset**  
Numer artykułu 9070001



**Bluetooth OBELISK top3**  
Numer artykułu 9070130



Zastrzega się możliwość zmian technicznych oraz błędów drukarskich.

Więcej informacji: [www.theben.pl/produkty/6100087](http://www.theben.pl/produkty/6100087)

Podane wartości obciążenia zostały określone na podstawie przykładowo dobranych źródeł światła i ze względu na dużą liczbę dostępnych produktów mają charakter orientacyjny.