

SELEKTA 170 top3 E

Numer artykułu 1700087

theben

Sterowanie czasem i oświetleniem Cyfrowe programatory czasowe

Opis funkcji

- Zegar astronomiczny z programem tygodniowym
- 1 kanał
- 56 miejsc w pamięci
- możliwość programowania za pomocą aplikacji
- bezpieczna transmisja za pomocą opcjonalnego modułu Bluetooth Low Energy OBELISK top3
- maksymalne zabezpieczenie przed manipulacją, programy czasowe mogą być przesyłane z aplikacji do zegara tylko wtedy, gdy moduł Bluetooth OBELISK top3 jest podłączony do zegara
- 100% kompatybilność z top2
- Funkcja przełączania astronomicznego (automatyczne obliczanie godzin wschodu i zachodu słońca dla całego roku)
- przesunięcie w celu dostosowania godzin wschodu i zachodu słońca
- dane pozycyjne programowalne za pomocą współrzędnych lub listy krajów i miast
- programowalne stałe przełączanie WŁĄCZONE-WYŁĄCZONE (np. przerwa nocna)
- Symulacja czasów przełączania (obliczone czasy astronomiczne i zaprogramowane przełączniki WŁĄCZONE-WYŁĄCZONE)
- Tryb astronomiczny odwracalny (wieczorem WŁĄCZONE – rano WYŁĄCZONE lub wieczorem WYŁĄCZONE – rano WŁĄCZONE) lub wyłączalny
- Zaciski sprężynowe DuoFix
- Dla 2 przewodów
- Drut lub skrętka (z końcówką lub bez)
- Średnica przewodu: 0,5–2,5 mm²
- Przycisk do rozłączania połączenia wtykowego
- Tekstowe wskazówki obsługi na wyświetlaczu
- Wstępnie ustawiona data i godzina
- Pełna obsługa bez podłączenia do sieci
- Interfejs dla karty pamięci OBELISK top2 (programowanie na komputerze PC)
- 2. program przełączania z możliwością podłączenia
- Kopiowanie programów
- zabezpieczenie programu
- 10 lat rezerwy chodu (bateria litowa)
- przełącznik zerowy dla przełączania oszczędzającego przekaźnik i wysokich obciążeń lamp (nie dotyczy urządzeń 24 V)
- obliczone czasy przełączania astro
- programowalne czasy przełączania WŁĄCZONE-WYŁĄCZONE
- wstępny wybór przełączania
- przełączanie ciągłe WŁĄCZONE/WYŁĄCZONE
- Zintegrowany licznik godzin pracy



Zastrzega się możliwość zmian technicznych oraz błędów drukarskich.

Więcej informacji: www.theben.pl/produkty/1700087

Podane wartości obciążenia zostały określone na podstawie przykładowo dobranych źródeł światła i ze względu na dużą liczbę dostępnych produktów mają charakter orientacyjny.

SELEKTA 170 top3 E

Numer artykułu 1700087



Opis funkcji

- możliwość resetowania
- funkcja serwisowa do monitorowania okresów konserwacji
- program urlopowy
- podświetlenie wyświetlacza (możliwość wyłączenia)
- kodowanie PIN
- automatyczne przełączanie czasu letniego/zimowego
- możliwość wyłączenia
- zasady przełączania dla Europy, USA i innych krajów są już zapisane
- możliwość wyboru własnych zasad przełączania lub przełączania według stałej daty

Dane techniczne

SELEKTA 170 top3 E	
Napięcie robocze	230 V AC
Częstotliwość	50 - 60 Hz
Szerokość	2 TE
Sposób montażu	Szyna DIN
Typ styku	przełącznik
Wyjście przełącznika	Niezależny od fazy
Szerokość otwarcia	< 3 mm (μ)
Program	Program tygodniowy, Program Astro
Funkcje programu	Wł.-WYł.
Liczba kanałów	1
Liczba miejsc pamięci	56
Rezerwa chodu	10 Jahre
Moc przełączania przy 250 V AC, $\cos \phi = 1$	16 A
Moc przełączania przy 250 V AC, $\cos \phi = 0,6$	10 A
Obciążenie żarówek/halogenów	2600 W
Kompaktowe lampy fluorescencyjne	1100 W
Lampa LED < 2 W	50 W
Lampa LED 2-8 W	600 W
Lampa LED > 8 W	600 W

SELEKTA 170 top3 E	
Obciążenie świetlówek (VVG) niekompensowane	2600 VA
Obciążenie świetlówek (VVG) kompensowane szeregowo	2600 VA
Obciążenie lamp fluorescencyjnych (VVG) z kompensacją równoległą	1300 VA
Prąd rozruchowy	maks. 800 A / 200 μ s
Moc przełączania min.	ca. 10 mA
Najkrótszy czas przełączania	1 min
Dokładność chodu przy 25 °C	typowo $\pm 0,25$ s / dzień (kwarc)
Baza czasowa	Kwarc
Moc w trybie czuwania	$\sim 0,4$ W
Typ połączenia	Zaciski wtykowe DuoFix
Wyświetlacz	Wyświetlacz LCD z linią tekstową
Elementy sterujące	4 przyciski dotykowe
Materiał obudowy i izolacji	Termoplasty odporne na wysoką temperaturę, samogasnące
Stopień ochrony	IP 20
Klasa ochrony	II wg EN 60 730-1
Napięcie	230 V AC
Temperatura otoczenia	-30°C ... 60°C

Zastrzega się możliwość zmian technicznych oraz błędów drukarskich.

Więcej informacji: www.theben.pl/produkty/1700087

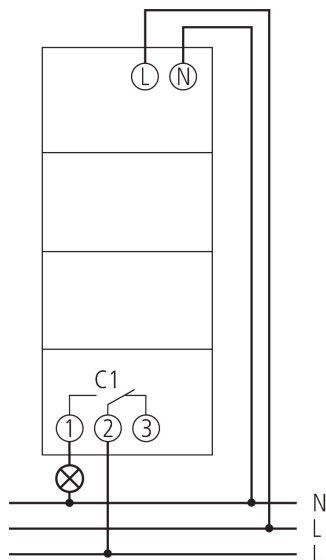
Podane wartości obciążenia zostały określone na podstawie przykładowo dobranych źródeł światła i ze względu na dużą liczbę dostępnych produktów mają charakter orientacyjny.

SELEKTA 170 top3 E

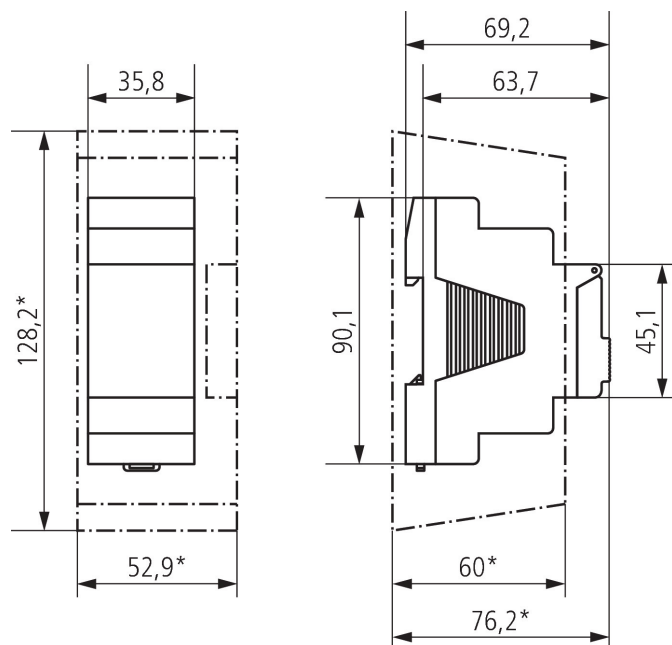
Numer artykułu 1700087

theben

Schematy podłączeń



Rysunki wymiarowe



Zastrzega się możliwość zmian technicznych oraz błędów drukarskich.

Więcej informacji: www.theben.pl/produkty/1700087

Podane wartości obciążenia zostały określone na podstawie przykładowo dobranych źródeł światła i ze względu na dużą liczbę dostępnych produktów mają charakter orientacyjny.

SELEKTA 170 top3 E

Numer artykułu 1700087

theben

Akcesoria

Wandmontage-Set 35 mm

Numer artykułu 9070064



PC-Set OBELISK top2/3

Numer artykułu 9070409



Speicherkarte OBELISK top2

Numer artykułu 9070404



Fronttafel-Einbauset

Numer artykułu 9070001



Bluetooth OBELISK top3

Numer artykułu 9070130



Zastrzega się możliwość zmian technicznych oraz błędów drukarskich.

Więcej informacji: www.theben.pl/produkty/1700087

Podane wartości obciążenia zostały określone na podstawie przykładowo dobranych źródeł światła i ze względu na dużą liczbę dostępnych produktów mają charakter orientacyjny.

24.03.2026
Strona 4 od 4