

Sterowanie czasem i oświetleniem
Analogowe programatory czasowe

Opis funkcji

- Analogowy zegar sterujący
- 1 kanał
- Program dzienny
- bez rezerwy chodu
- 96 segmentów przełączania
- synchronizacja z siecią
- najkrótszy czas przełączania: 15 minut
- wskazówki zegara do wyświetlania czasu i rozpoznawania 12h/24h
- prosta korekta czasu letniego/zimowego
- możliwość korekty czasu zgodnie z ruchem wskazówek zegara i przeciwnie do ruchu wskazówek zegara
- Zaciski sprężynowe DuoFix
- dla 2 przewodów
- drut lub skrętka (z końcówką lub bez)
- średnica drutu: 0,5–2,5 mm²
- przycisk do zwalniania połączenia wtykowego
- wybór trybu pracy
- przełącznik ręczny z 3 pozycjami: ciągłe włączenie/AUTO/ciągłe wyłączenie
- wskaźnik stanu przełącznika



Dane techniczne

	SYN 161 d
Napięcie robocze	230 V AC
Częstotliwość	50 Hz
Liczba kanałów	1
Szerokość	3 TE
Sposób montażu	Szyna DIN
Typ połączenia	Zaciski wtykowe DuoFix
Napęd	Silnik synchroniczny
Program	Codzienny program
Moc przełączania przy 250 V AC, cos φ = 1	16 A

	SYN 161 d
Moc przełączania przy 250 V AC, cos φ = 0,6	4 A
Obciążenie żarówek/halogenów	1100 W
Lampa LED < 2 W	20 W
Lampa LED 2-8 W	180 W
Lampa LED > 8 W	180 W
Najkrótszy czas przełączania	15 min
Programowalny co	15 min
Dokładność chodu przy 25 °C	Synchronizacja z siecią
Typ styku	przełącznik
Wyjście przełącznika	Bezpotencjałowy i niezależny od fazy

Zastrzega się możliwość zmian technicznych oraz błędów drukarskich.

Więcej informacji: www.theben.pl/produkty/1610011

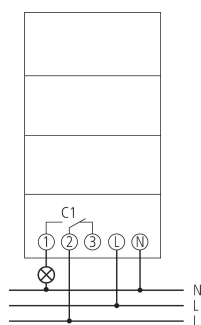
Podane wartości obciążenia zostały określone na podstawie przykładowo dobranych źródeł światła i ze względu na dużą liczbę dostępnych produktów mają charakter orientacyjny.

Dane techniczne

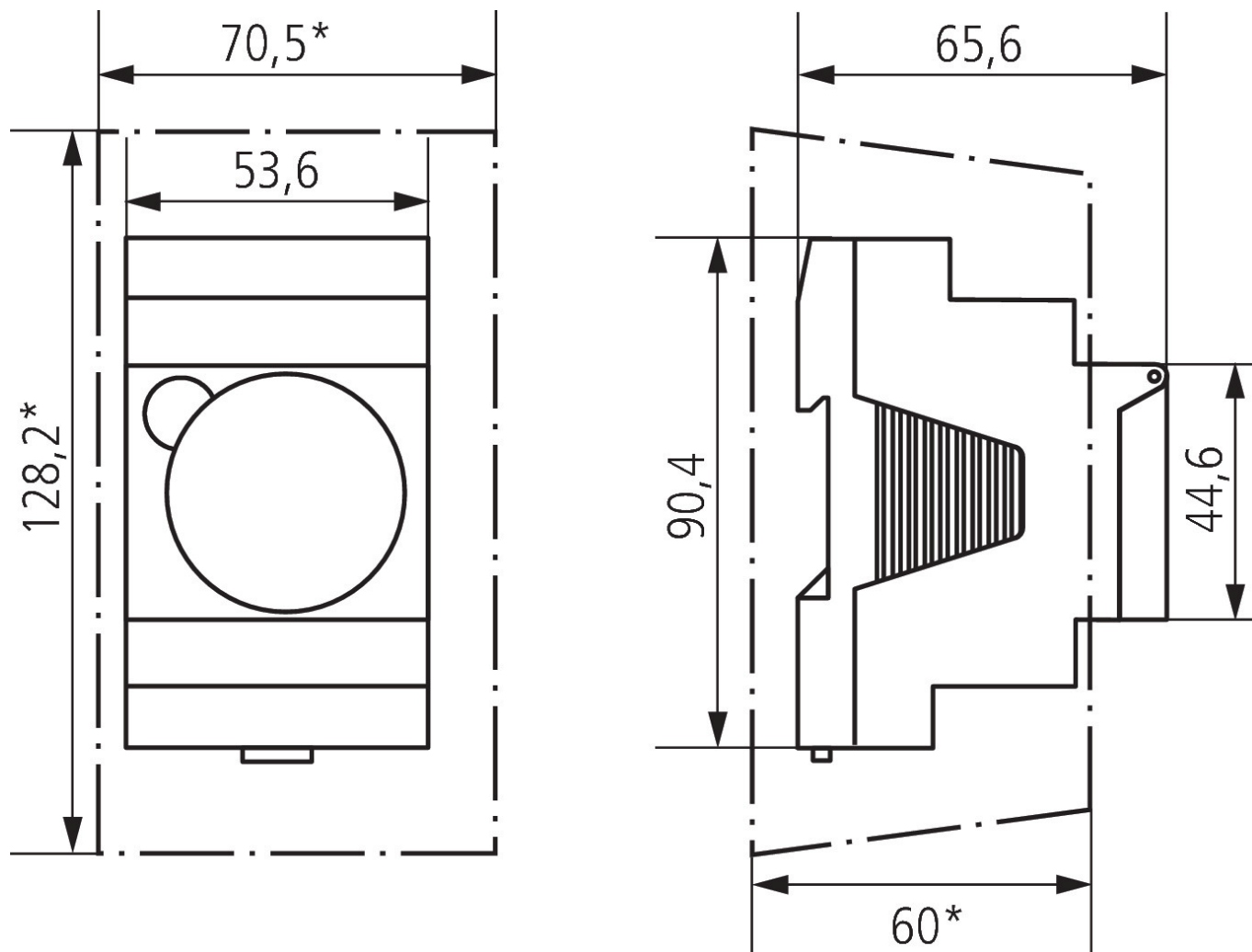
SYN 161 d	
Liczba segmentów przęcających	96
Moc w trybie czuwania	~0,5 W
Maks. moc strat	1,3 W
Certyfikat	VDE

SYN 161 d	
Materiał obudowy i izolacji	Termoplasty odporne na wysoką temperaturę, samogasnące
Stopień ochrony	IP 20
Klasa ochrony	II wg EN 60 730-1
Temperatura otoczenia	-20°C ... 55°C

Schematy podłączeń



Rysunki wymiarowe



Aksesoria

Wandmontage-Set 52,5 mm
Numer artykułu 9070050

Fronttafel-Einbauset
Numer artykułu 9070001



Zastrzega się możliwość zmian technicznych oraz błędów drukarskich.

Więcej informacji: www.theben.pl/produkty/1610011

Podane wartości obciążenia zostały określone na podstawie przykładowo dobranych źródeł światła i ze względu na dużą liczbę dostępnych produktów mają charakter orientacyjny.