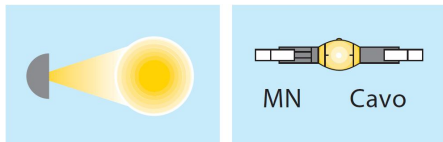


Gewiss COLOSSEUM



Colosseum to naświetlacz aluminiowy przeznaczony do oświetlania dużych obszarów. Może być wyposażony w 7 różnych typów optyk. Posiada klasę szczelności IP66. Przeznaczony na lampy wyładowcze aż do 2000W. Posiada powierzchnię wiatrową 0,226m². Oprawa wykonana w I klasie izolacji. Odporność na uderzenia IK08 - 5J. Colosseum w wersji z optyką cyrkularną, posiada różne kąty rozsyłu wiązki światła.

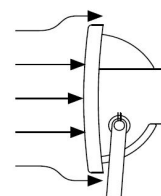
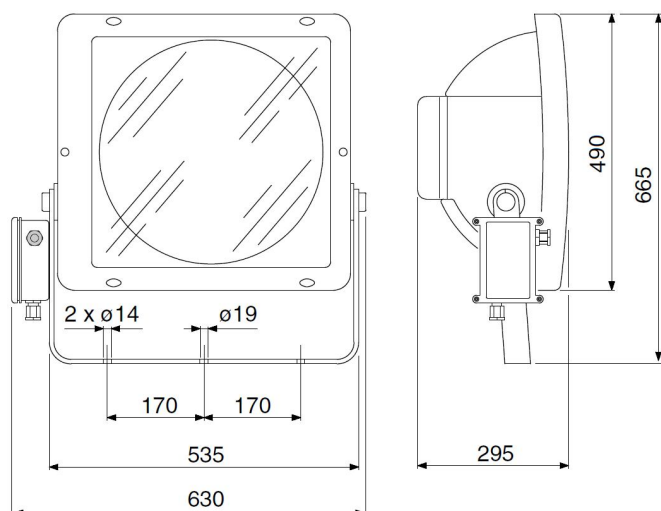
DANE TECHNICZNE

kod oprawy	GW 84 757
typ optyki	cyrkularna
kąt rozsyłu wiązki światła	40°
Moc	2000W
klasa szczelności	IP 66
klasa izolacji	I
stopień ochrony	IK09 – 10J
rodzaj źródła światła	MN na K12s/Kabel
napięcie zasilania	400V – 50Hz / 11.3A
masa	16.00 kg

MATERIAŁY I WYKOŃCZENIA

obudowa	aluminium
Uszczelka	silikon
szkło	Hartowane
śruby	stal nierdzewna
kolor	szary grafitowy

wymiary:



0,226 m²