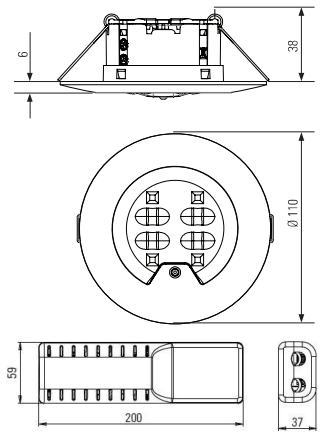
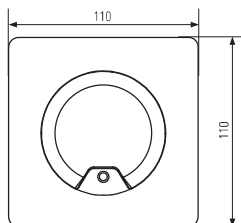


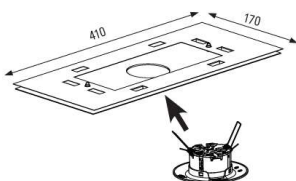
Wymiary w mm



Ramka kwadratowa



Ramka adaptacyjna



RoundTech do wbudowania

- Oprawa do oświetlenia drogi ewakuacyjnej i powierzchni otwartej ze źródłem światła LED
- Montaż na wysokości do 12 m w odstępach do 44,8m dla 1lux na podłodze
 - LowBay: montaż na wysokości do 9m
 - HiBay: montaż na wysokości do 12m
- Programowalny rozsył światła przez instalatora lub użytkownika.
 - Jeden produkt do oświetlenia drogi ewakuacyjnej lub powierzchni otwartej
 - Użytkownik / instalator definiuje rozsył światła zgodnie z projektem
- Do użytku w kinach, teatrach, centrach handlowych, obiektach przemysłowych, służbie zdrowia, hotelach itp.
- Prosta analiza błędów i wyświetlanie stanu za pomocą dwukolorowej kontrolki LED
- Testowanie indywidualne lub centralne w systemie CGLine +
- Wybierany tryb pracy (awaryjny lub ciągły) za pomocą przełącznika
- Regulowany strumień światła w trybie pracy sieciowej magnesem (30%, 70%, 100%)
- Szybki montaż podtynkowy przy użyciu otwornicy (Ø 64-78 mm)
- Niewielki wpływ na środowisko dzięki niskiemu zużyciu energii i baterii litowej
- Dostępne okrągłe lub kwadratowe maskownice
- Różne kolory obudowy dostępne na zapytanie

Strumień świetlny	150lm, 200lm, 400lm
Tryb pracy	Awaryjny lub awaryjno-sieciowy
Czas podtrzymania	1h lub 3h
Sposób testowania	Test ręczny magnesem, test automatyczny, test centralny
Stopień szczelności	IP44-IP65 / IK07
Zaciski	śrubowe do 1,5 mm ² szybkoszłącza do 2,5 mm ² (L, N, E) przelotowe Linia CGLine+ przelotowe 2,5 mm ²
Napięcie zasilania	220-240 V AC, 50/60 Hz
Materiał obudowy	Poliwęglan (850 °C)
Kolor obudowy	RAL9003 (dostępne inne kolory na zamówienie)
Klasa izolacji	II
Dopuszczalna temperatura otoczenia	+5°C do +50°C (LiFePo)
Źródło światła	LED 4+4

Dane do zamówienia

Kod produktu	Opis				
Standardowa					
RT2RSO150SA1H	RTECH MR SO SA 150lm NM 1h IP44	TBA	1h	150 lm	LiFePo4 3.2V / 1.5Ah
RT2RSO150SA3H	RTECH MR SO SA 150lm NM 3h IP44	TBA	3h	150 lm	LiFePo4 3.2V / 3Ah
RT2RSEO200STF1HIP	RTECH MR SEO STF 200lm MNM 1h IP65	TBA	1h	200 lm	LiFePo4 3.2V / 1.5Ah
RT2RSEO200STF3HIP	RTECH MR SEO STF 200lm MNM 3h IP65	TBA	3h	200 lm	LiFePo4 3.2V / 3Ah
Auto-test					
RT2RSEO200ATF1H	RTECH MR SEO ATF 200lm MNM 1h IP44	TBA	1h	200 lm	LiFePo4 3.2V / 1.5Ah
RT2RSEO200ATF3H	RTECH MR SEO ATF 200lm MNM 3h IP44	TBA	3h	200 lm	LiFePo4 3.2V / 3Ah
RT2RSEO200ATF1HIP	RTECH MR SEO ATF 200lm MNM 1h IP65	TBA	1h	200 lm	LiFePo4 3.2V / 1.5Ah
RT2RSEO200ATF3HIP	RTECH MR SEO ATF 200lm MNM 3h IP65	TBA	3h	200 lm	LiFePo4 3.2V / 3Ah
CGLine+					
RT2RSEO200CGL1HIP	RTECH MR SEO CGL+ 200lm MNM 1h IP65	TBA	1h	200 lm	LiFePo4 3.2V / 1.5Ah
RT2RSEO200CGL3HIP	RTECH MR SEO CGL+ 200lm MNM 3h IP65	TBA	3h	200 lm	LiFePo4 3.2V / 3Ah
RT2RSEO400CGL1HIP	RTECH MR SEO CGL+ 400lm MNM 1h IP65	TBA	1h	400 lm	LiFePo4 3.2V / 1.5Ah
CGLine+ High bay do montażu do wysokości 11m					
RT2RHEO200CGL3HIP	RTECH MR HEO CGL+ 200 MNM 3H IP65	TBA	3h	200 lm	LiFePo4 3.2V / 3Ah

Akcesoria

		Czarny RAL9005	Szary RAL7015	Srebrny RAL9007
	RT2R-ST Ramka kwadratowa do RoundTech Medium Recessed	RT2R-RBB	RT2R-RBG	RT2R-RBS
	RT2R-RT Ramka okrągła do RoundTech Medium Recessed	RT2R-SBB	RT2R-SBG	RT2R-SBS
	RT2R-RP Płyta adaptacyjna do RoundTech medium Recessed			
	RT2R-BAT1 Pakiet akumulatorów LifePo 3.2V 1.5Ah			
	RT2R-BAT3 Pakiet akumulatorów LifePo 3.2V 3Ah			
	EMN Magnes do testowania			