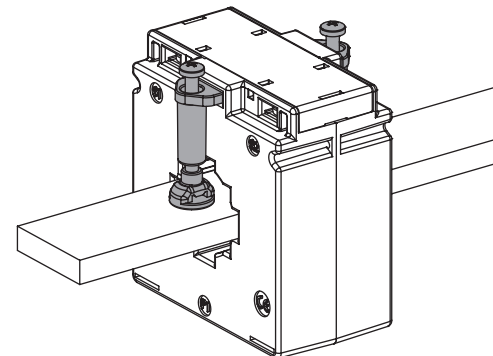
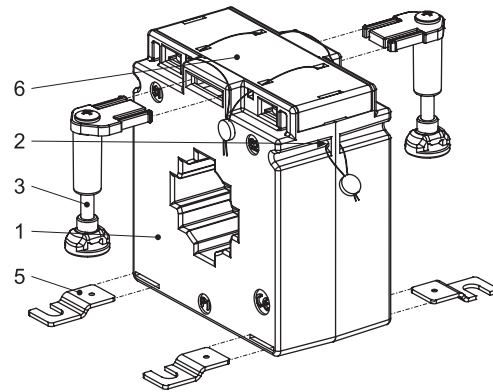


Konstrukcja i zastosowanie

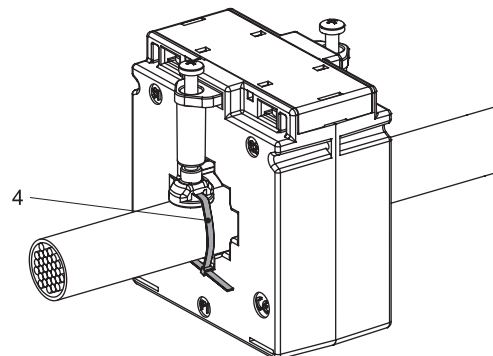
Przekładniki prądowe typu CT1 to przekładniki jednofazowe przeznaczone do zastosowań wewnętrznych. Wykonane są na rdzeniu pierścieniowym, zamkniętym w zwartej i sztywnej obudowie [1], która stanowi skuteczne zabezpieczenie przed wilgocią oraz niepożądaną ingerencją w konstrukcję. Nie wymagają konserwacji oraz gwarantują bezpieczne warunki pracy instalatorom. W bocznych częściach korpusu zostały przewidziane otwory [2] umożliwiające plombowanie obudowy.

Przekładniki montowane są bezpośrednio na torze prądowym (szyna prądowa, kabel), który przechodzi przez otwór z obudowie urządzenia i stanowi uzwojenie pierwotne. Do unieruchomienia aparatu względem szyny lub kabla służą śruby dociskowe [3], a w przypadku kabla, dodatkowo opaski zaciskowe [4] (brak w zestawie). Ponadto przekładniki zostały wyposażone w stopki montażowe [5], umożliwiające zamocowanie urządzenia np. na płycie montażowej. W górnej części przekładnika znajdują się zaciski obwodu wtórnego, osłonięte pokrywą [6] przystosowaną do plombowania.

Przekładniki CT1 wykonywane są w obudowach typu: E04, E05, E06, E07, E08, E09.



Przekładnik zamocowany na szynie prądowej

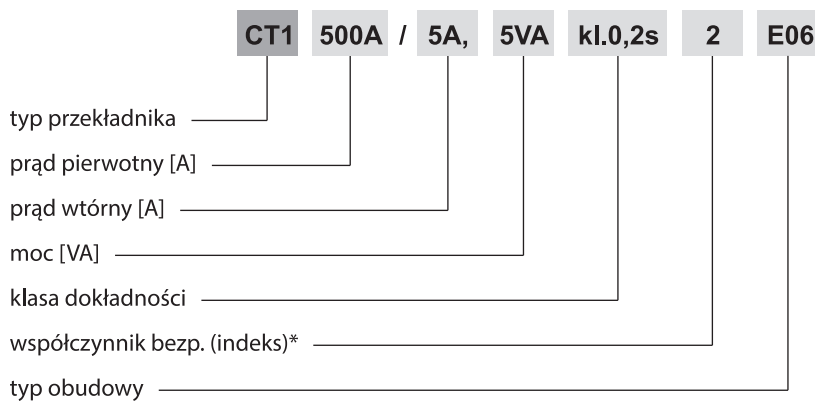


Przekładnik zamocowany na kablu

Dane techniczne

Znamionowy prąd pierwotny	I_{pr}	75 A ÷ 3000 A
Znamionowy prąd wtórny	I_{sr}	5 A
Znamionowe obciążenie	S_r	1,5 VA; 2,5 VA; 5 VA
Znamionowa częstotliwość	f_r	50 Hz
Najwyższe dopuszczalne napięcie	U_m	0,72 kV
Znamionowy poziom izolacji	U_p	3 kV
Znamionowy krótkotrwały prąd cieplny 1s	I_{th}	60 I_{pr}
Znamionowy prąd dynamiczny	I_{dyn}	2,5 I_{th}
Znamionowy prąd ciągły termiczny	I_{cth}	120% I_{pr}
Klasa dokładności		0,2; 0,2s; 0,5; 0,5s; 1
Współczynnik bezpieczeństwa przyrządu		FS 5
Stopień ochrony		IP 20
Temperatura pracy		-30°C ÷ 60°C
Klasa palności materiału obudowy		V-0
Normy		PN-EN 61869-1 PN-EN 61869-2

Podstawowe identyfikatory przekładnika



* indeks 2 odpowiada współczynnikowi bezpieczeństwa FS 5

Przykładowe zamówienie:

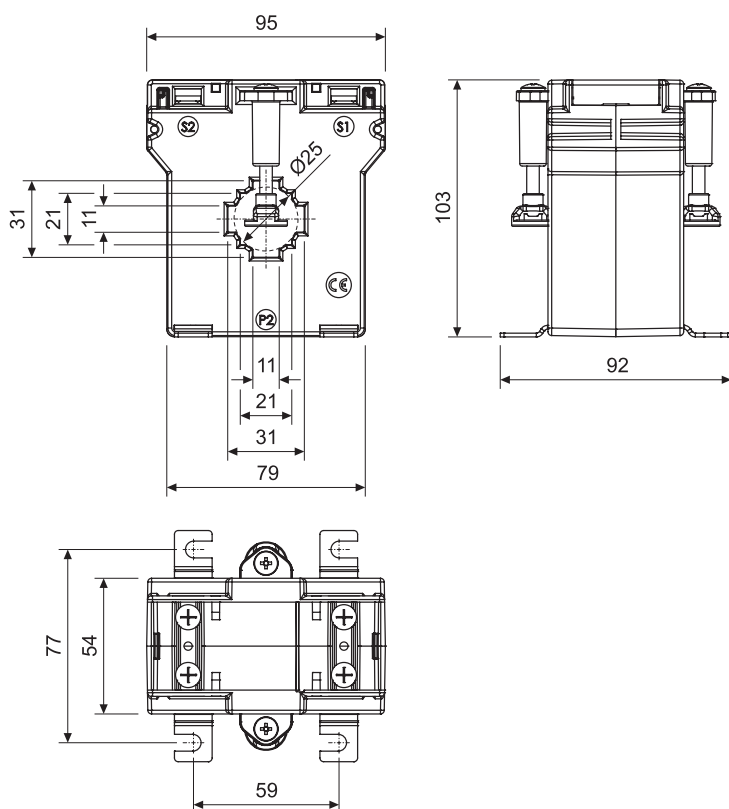
CT1 500A/5A, 5VA kl.0,2s 2 E06

Wzorcowanie

Przekładniki produkcji EMITER są wzorcowane w laboratorium zakładowym. Na życzenie klienta urządzenia mogą być dostarczane wraz ze świadectwem wzorcowania wykonanego przez Urząd Miar.

Przekładnik prądowy CT1 w obudowie E04

Przekładnik prądowy z otworem na szynę 30x10, 20x20 mm i kabel o średnicy max Ø25 mm



prąd pierwotny [A]	prąd wtórny [A]	klasa dokładności	moc [VA]		
			1,5	2,5	5
75	5	1	•	•	•
		0,5	•	•	•
		0,5s	•	•	•
		0,2	•	•	•
		0,2s	•	•	•
100	5	1	•	•	•
		0,5	•	•	•
		0,5s	•	•	•
		0,2	•	•	•
		0,2s	•	•	•
125	5	1	•	•	•
		0,5	•	•	•
		0,5s	•	•	•
		0,2	•	•	•
		0,2s	•	•	•
150	5	1	•	•	•
		0,5	•	•	•
		0,5s	•	•	•
		0,2	•	•	•
		0,2s	•	•	•
200	5	1	•	•	•
		0,5	•	•	•
		0,5s	•	•	•
		0,2	•	•	•
		0,2s	•	•	•
250	5	1	•	•	•
		0,5	•	•	•
		0,5s	•	•	•
		0,2	•	•	•
		0,2s	•	•	•
300	5	1	•	•	•
		0,5	•	•	•
		0,5s	•	•	•
		0,2	•	•	•
		0,2s	•	•	•
400	5	1	•	•	•
		0,5	•	•	•
		0,5s	•	•	•
		0,2	•	•	•
		0,2s	•	•	•
500	5	1	•	•	•
		0,5	•	•	•
		0,5s	•	•	•
		0,2	•	•	•
		0,2s	•	•	•

! Możliwość wykonania przekładnika na specjalne zamówienie:
 - o prądzie pierwotnym innym niż podany w tabeli,
 - o prądzie wtórnym 1A,
 - o mocy innej niż podana w tabeli.