



UPDCNMC Uchwyt panela dolny

Informacje

Zastosowanie

Montaż paneli PV na dachach płaskich

Materiał

Stal S350GD w powłoce:

Magnelis®, MagiZinc®, PosMAC

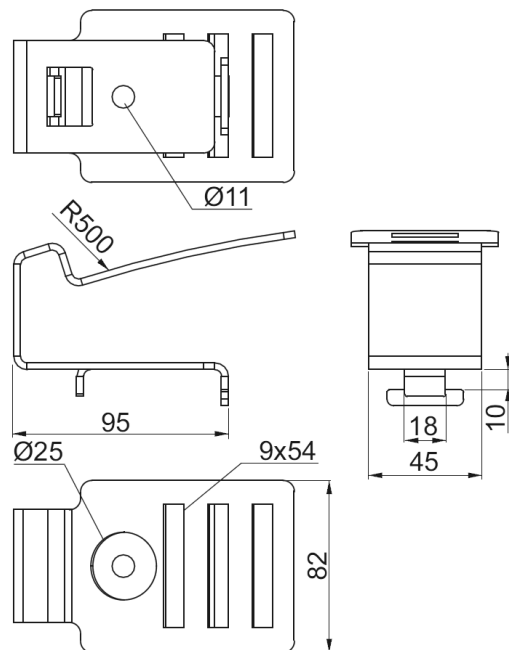
Dodatkowe informacje

Uwaga!

Zamówienia na farmy PV $\geq 0,5$ MW dostarczane w opakowaniach zbiorczych
Zalety:

- podłużne otwory do montażu paneli dają możliwość przesunięcia w przypadku nierówności podłoża do którego montowana jest konstrukcja
- możliwość skonfigurowania konstrukcji wschód-zachód
- umożliwia płynną regulację rozstawu uchwytów pod panel
- montaż uchwytu do ceownika za pomocą jednej śruby z nakrętką rombowa
- łatwy i szybki montaż
- wysokie parametry wytrzymałościowe
- wysoka jakość i estetyka wykonania
- uniwersalny uchwyt do 3 kątów mocowania paneli

Do montażu należy użyć 1 kpl. SRM10x30F



Wersje

Symbol	Numer katalogowy	Kąt nachylenia α°	Ciężar 1 szt. (kg)	Ilość (szt.)
UPDCNMC	857006	10,15,20	0,37	30

Przykłady

