



PUP Podkładka uziemiająca do ram paneli fotowoltaicznych

N Nowość

Informacje

Zastosowanie

Montaż w miejscu styku ram paneli z konstrukcją nośną w celu zapewnienia ciągłości elektrycznej.

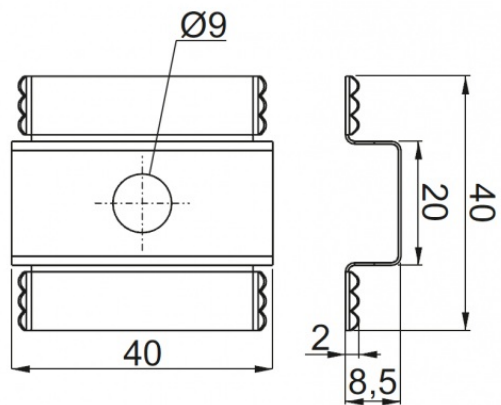
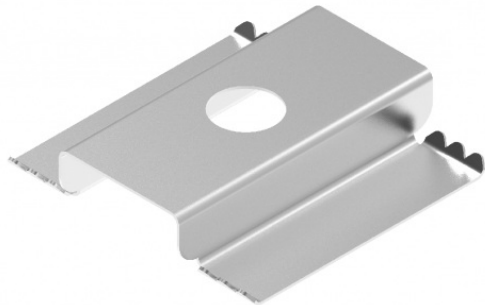
Materiał

Stal nierdzewna.

Dodatkowe informacje

Zalety:

- brak konieczności stosowania połączeń uziemiających w postaci linek,
- przyspieszenie czasu montażu instalacji,
- poprawa bezpieczeństwa,
- zapewnia ciągłość elektryczną,



Wersje

Symbol	Numer katalogowy	Ciężar 1 szt. (kg)	Ilość (szt.)
PUP	897303	0,05	100

Przykłady



