



LPAN40 Łącznik profilu aluminiowego

1,5 Grubość blachy: 1,5 mm

N Nowość

Informacje

Zastosowanie

Bezśrubowe łączenie profili aluminiowych

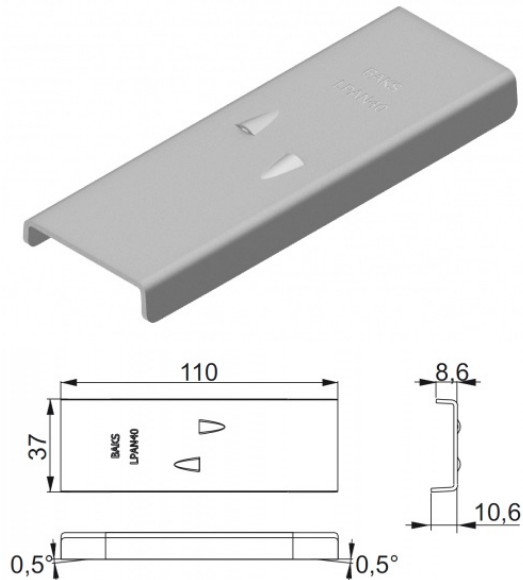
Materiał

Stal S250GD w powłoce Magnelis®.

Dodatkowe informacje

Zalety:

- ścięcia na końcach ułatwiające wstępne umieszczenie łącznika w profilu,
- kształt łącznika zapewnia bardzo stabilne połączenie profili,
- ograniczniki głębokości wbicia łącznika w profil,
- wykonanie z materiału w powłoce Magnelis o bardzo wysokiej odporności antykorozyjnej.



Wersje

Symbol	Numer katalogowy	Ciężar 1 szt. (kg)	Ilość (szt.)
LPAN40	890512	0,06	1

Przykłady

